



AZ 3350-12ZUEK-U90

- 1 Entrée de câble M 20 x 1.5
- Tête d'actionnement tournée de 90°
- Boîtier métallique
- Poignée avec maintien en fin de course
- Durée de vie élevée
- 40,5 mm x 114 mm x 38 mm
- Contacts de haute qualité pour courants faibles

Données

Exemple de commande

| | |
|--|---|
| Désignation de type du produit | AZ 3350-12ZUEK-U90 |
| Référence d'article (n° de commande) | 101174757 |
| EAN (European Article Number) | 4030661304243 |
| Numéro eCl@ss, version 9.0 | 27-27-26-02 |
| eCl@ss number, Version 11.0 | 27-27-26-02 |
| Information supplémentaire (données de commande) | Pour commander, sélectionner d'abord l'interrupteur de sécurité désiré, puis la poignée de sécurité |

Homologations - Règlements

| | |
|-------------|---------------------|
| Certificats | TÜV cULus EAC |
|-------------|---------------------|

Caractéristiques globales

| | |
|-----------------------------------|---|
| Règlements | EN 60947-5-1 EN ISO 14119 BG-GS-ET-15 |
| Matériau du boîtier | Aluminium |
| Matériau du revêtement du boîtier | laquée |

Matériau des contacts, électriques Argent

Poids brut 230 g

Données générales - Caractéristiques

Nombre de contacts auxiliaires 1

Nombre de contacts de sécurité 2

Classification

Normes de référence EN ISO 13849-1

Durée d'utilisation 20 année(s)

Classification de sécurité - Sorties de sécurité

B10d contact NF 2 000 000 manœuvres

B10d Contact NO 1 000 000 manœuvres

Remarque (B10d contact NO) pour 10% I_e de charge de contact ohmique

Données mécaniques

Durée de vie mécanique, min. 1 000 000 manœuvres

Charnière de porte Gauche

Force de cisaillement 15 000 N

course d'ouverture forcée 10,7 mm

Force d'ouverture forcée, min. 5 N

Remarque (force d'ouverture forcée) par contact à ouverture

Données mécaniques - technique de connexion

Connecteur de raccordement Raccord fileté

Section du câble, min. 0,75 mm²

Section du câble, max. 2,5 mm²

Remarque (section du câble) Toutes les indications relatives à la section du câble sont embouts compris.

Données mécaniques - Dimensions

| | |
|---------------------|---------|
| Longueur du capteur | 38 mm |
| Largeur du capteur | 40,5 mm |
| Hauteur du capteur | 114 mm |

Conditions ambiantes

| | |
|----------------------------|-------------------------|
| Étanchéité | IP67 selon IEC/EN 60529 |
| Température ambiante, min. | -30 °C |
| Température ambiante, max. | +90 °C |
| TEMP_AMBIENT_MIN_GEN | -30 |

Conditions ambiantes - Valeur d'isolation

| | |
|---|-------|
| Tension assignée d'isolement U_i | 250 V |
| Tension assignée de tenue aux chocs U_{imp} | 4 kV |

Données électriques

| | |
|--------------------------------|--|
| Courant nominal thermique | 10 A |
| Catégorie d'utilisation: AC-15 | 230 VAC |
| Catégorie d'utilisation: AC-15 | 4 A |
| Catégorie d'utilisation DC-13 | 24 VDC |
| Catégorie d'utilisation DC-13 | 4 A |
| Élément de commutation | Contact NO, contact NF |
| Principe de commutation | Action dépendante avec contacts chevauchants |

Inclus dans la livraison

| | |
|--------------------------|--|
| Inclus dans la livraison | Les actionneurs ne sont pas compris dans la livraison des interrupteurs. |
|--------------------------|--|

Accessoires

| | |
|--|------------------|
| Recommandation (combinaison de produits) | AZ 3350-ST530-02 |
| | AZ 3350-ST530-04 |
| | AZ 3350-ST530-05 |
| | AZ 3350-ST530-07 |

Exemple de commande

Désignation produit:
AZ 3350-(1)-(2)-(3)

(1)

| | |
|---------------|------------------------------|
| 03ZK | 3 contacts NF |
| 12ZUEK | 1 contact NO / 2 contacts NF |

(2)

| | |
|-------------|----------------|
| 1637 | contacts dorés |
|-------------|----------------|

(3)

| | |
|-------------|---|
| U90 | Tête d'actionnement tournée de 90° pour portes avec charnière à gauche |
| U270 | Tête d'actionnement tournée de 270° pour portes avec charnière à droite |

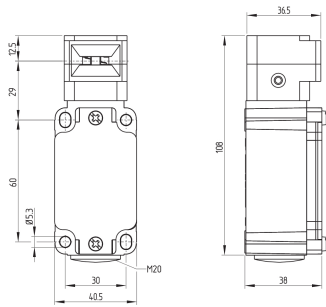
Images

Photo du produit (photo individuelle de catalogue)



ID: kaz33f08
 | 769,6 kB | .jpg | 352.778 x 529.167 mm - 1000 x 1500 px - 72 dpi
 | 54,8 kB | .png | 73.731 x 110.772 mm - 209 x 314 px - 72 dpi

Plan d'encombrement composant de base



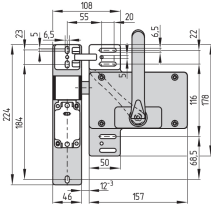
ID: kaz33g02

| 65,8 kB | .cdr |

| 4,5 kB | .png | 74.083 x 68.792 mm - 210 x 195 px - 72 dpi

| 126,7 kB | .jpg | 352.778 x 327.731 mm - 1000 x 929 px - 72 dpi

Plan d'encombrement divers



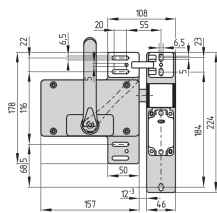
ID: 1az33m03

| 63,5 kB | .cdr |

| 121,3 kB | .jpg | 352.778 x 247.297 mm - 1000 x 701 px -

72 dpi

Plan d'encombrement divers



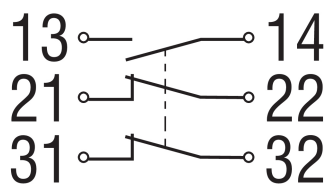
ID: 1az33m04

| 64,4 kB | .cdr |

| 122,0 kB | .jpg | 352.778 x 247.297 mm - 1000 x 701 px -

72 dpi

Diagramme de contact

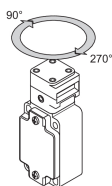


ID: k2o1sk02

| 82,3 kB | .jpg | 352.778 x 193.322 mm - 1000 x 548 px -

72 dpi

Principe de fonctionnement



ID: 1az33e03

| 64,9 kB | .jpg | 352.778 x 247.297 mm - 1000 x 701 px -

72 dpi

| 7,6 kB | .png | 74.083 x 51.858 mm - 210 x 147 px - 72 dpi

Schmersal France SAS, BP 18, 38181 Seyssins Cedex

Les données et les valeurs ont été soigneusement vérifiées. Les illustrations peuvent être différentes de l'original.

Vous trouverez d'avantage de caractéristiques techniques dans les manuels d'instructions. Sous réserve de

modifications techniques et errata.
Généré le: 30/10/2021 10:58